

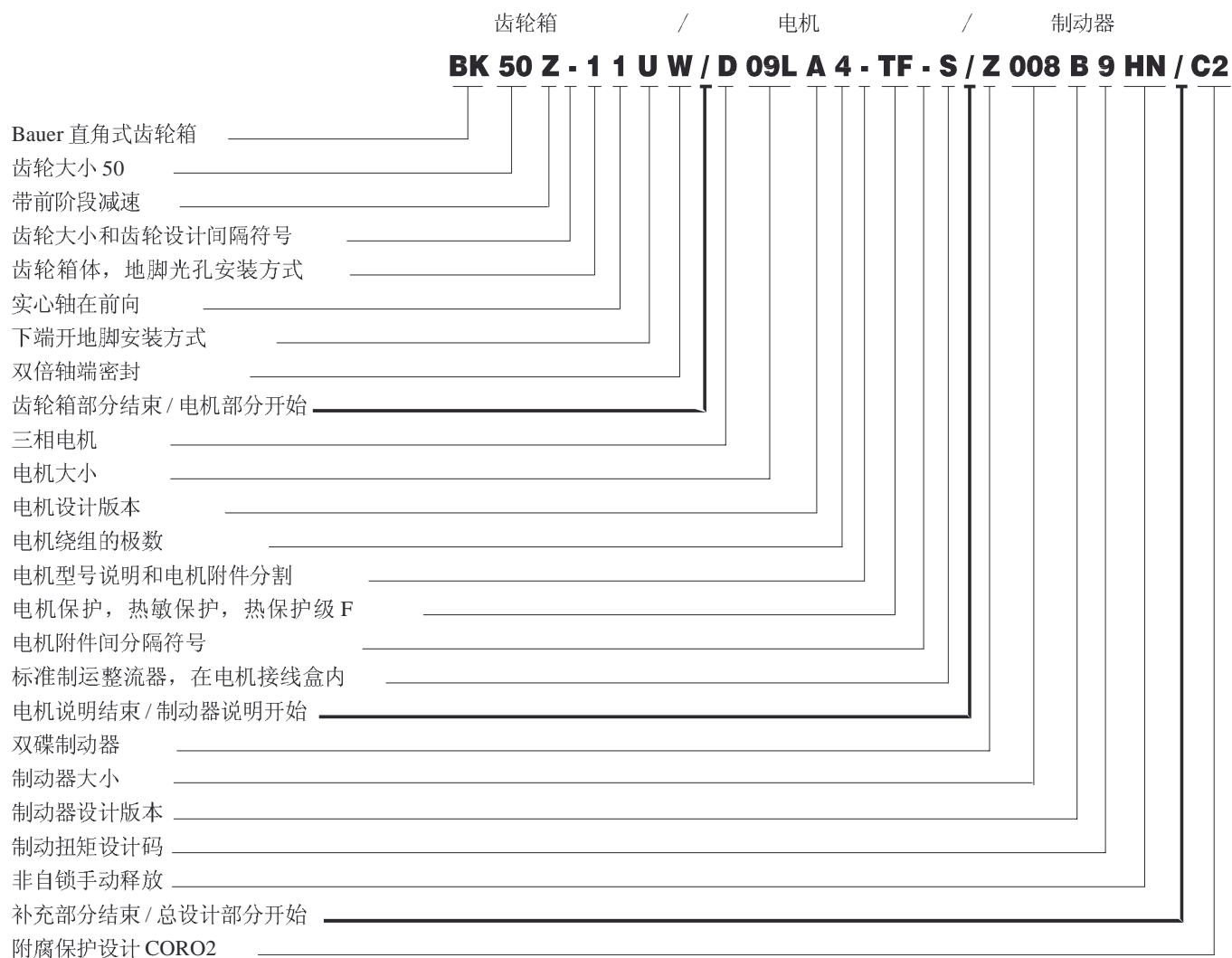
4 型号说明

4.1 型号说明的重要性

一个 Bauer 电机的型号指定了电机所有驱动特征的代码。

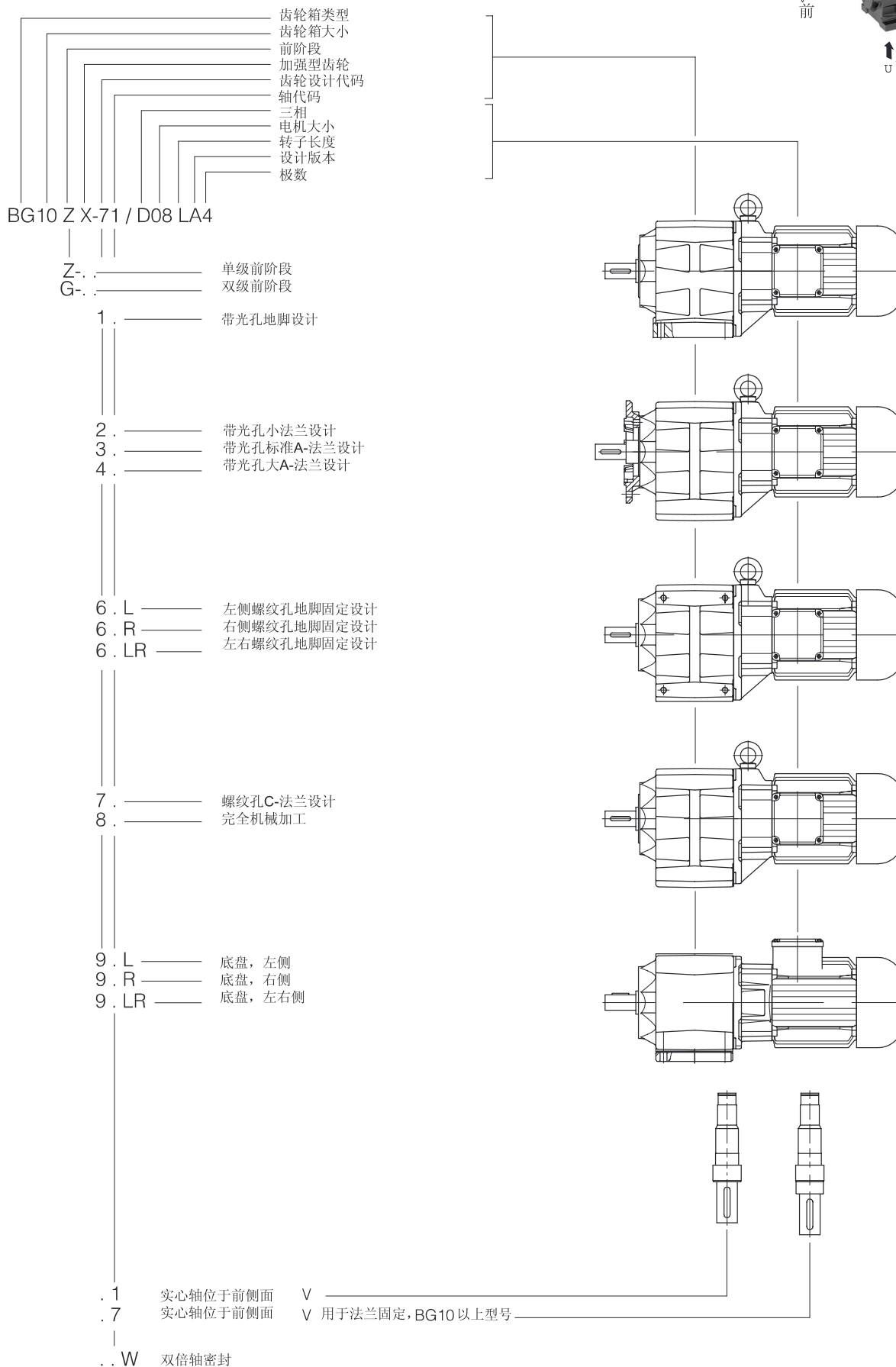
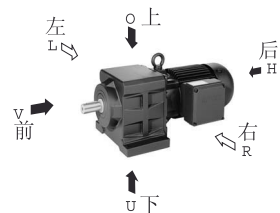
4.1.1 直角轴减速电机，带制动和标准配件

例如：Bauer 直角轴减速电机，带制动器和标准附件。



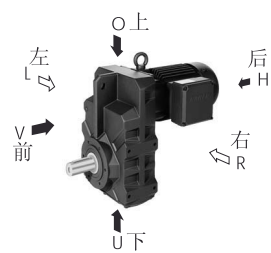
4.2 BG 系列

同轴式齿轮减速电机



4.3 BF 系列

平行轴式齿轮减速电机



齿轮箱类型
 齿轮箱大小
 前阶段
 加强型齿轮
 齿轮设计代码
 轴代码
 三相
 电机大小
 转子长度
 设计版本
 极数

BF70 Z X-74 / D11 LA4

Z-.. 前阶段减速设计
 X-.. 加强型轴承设计
 G-.. 双级前阶段设计

0. 铸造式扭矩臂

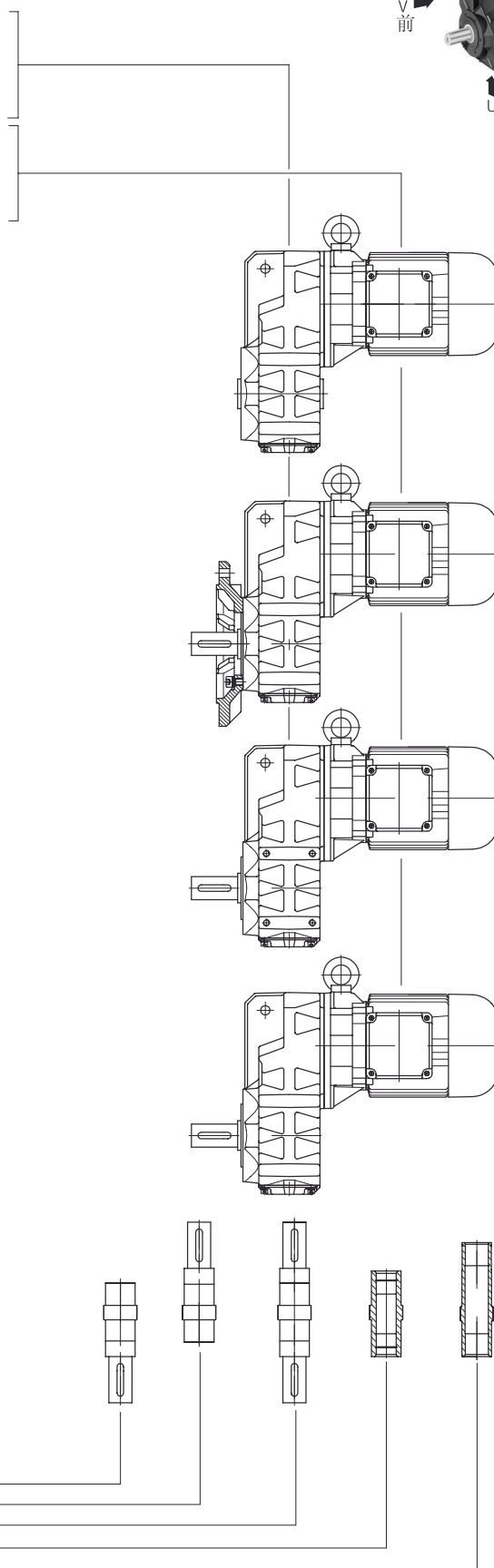
2. 带光孔小法兰设计
 3. 带光孔标准A-法兰设计
 4. 带光孔大A-法兰设计

1. LR 左右侧过孔地脚固定设计
 6. L 左侧螺孔地脚固定设计
 6. R 右侧螺孔地脚固定设计
 6. LR 左右螺孔地脚固定设计

7. 螺孔C-法兰设计
 8. 完全机械加工

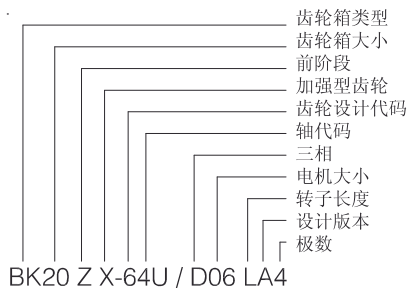
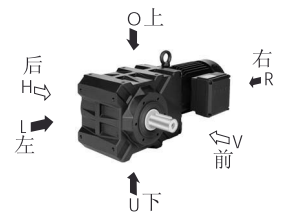
.1 实心轴位于齿轮箱 side V
 .2 实心轴位于齿轮箱 side H
 .3 实心轴位于齿轮箱 side V and H
 .4 带键槽空心轴
 .5 收缩盘空心轴
 ..W 双倍终端密封
 ..A 收缩盘后盖

SSV



4.4 BK 系列

直角轴式齿轮减速电机



BK20 Z X-64U / D06 LA4

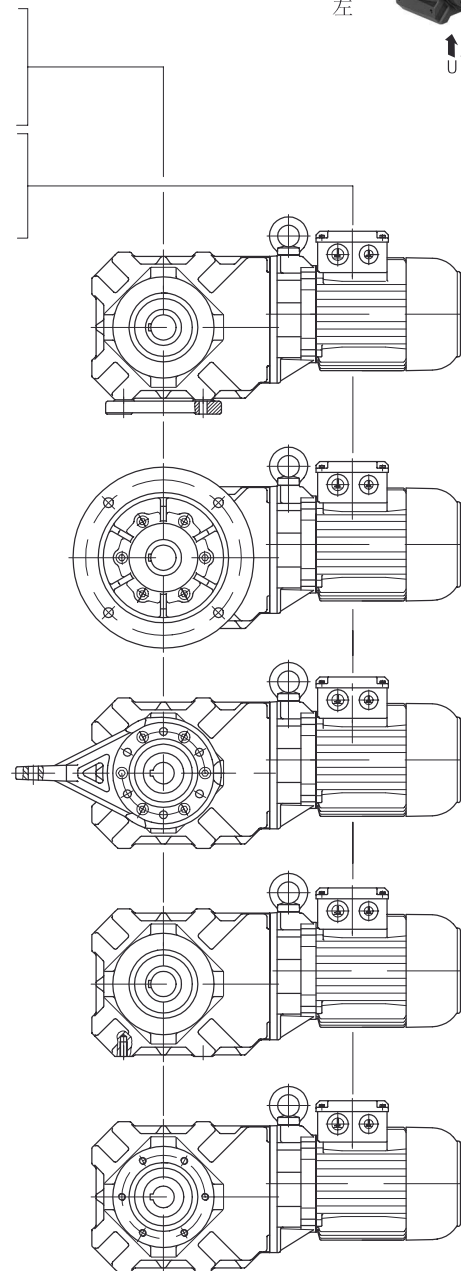
- 1. U —— 光孔地脚固定设计, 下侧
- 1. L —— 光孔地脚固定设计, 左侧
- 1. O —— 光孔地脚固定设计, 上侧

- 2. V —— 光孔小法兰, 在前
- 3. V —— 光孔标准A-法兰, 在前
- 4. V —— 光孔大A-法兰, 在前
- . . H —— A-法兰, 在后
- . . VH —— A-法兰, 前后

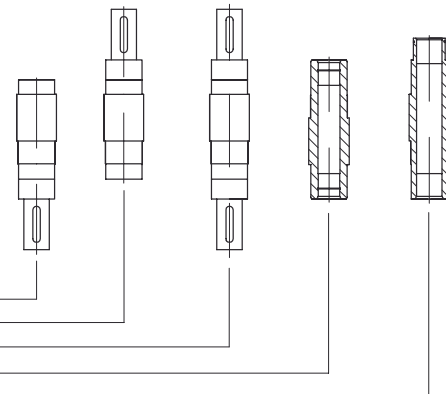
- 5. V —— 扭矩臂, 前
- 5. VL —— 扭矩臂, 前到左
- 5. VO —— 扭矩臂, 前到上
- 5. VU —— 扭矩臂, 前到下
- 5. HL —— 扭矩臂, 后到左
- 5. HO —— 扭矩臂, 后到上
- 5. HU —— 扭矩臂, 后到下

- 6. U —— 螺纹孔地脚固定设计, 下
- 6. L —— 螺纹孔地脚固定设计, 左
- 6. O —— 螺纹孔地脚固定设计, 上

- 7. V —— 螺纹孔C-法兰, 前
- 7. H —— 螺纹孔C-法兰, 后
- 7. VH —— 螺纹孔C-法兰, 前后
- 8. —— 完全机械加工

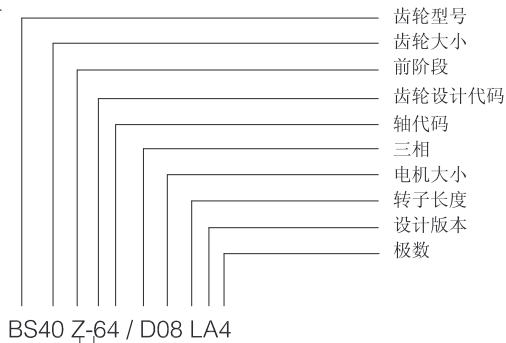
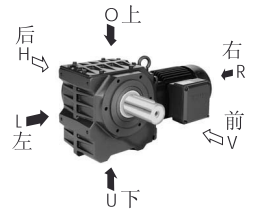


- . 1 实心轴位于 side V
- . 2 实心轴位于 side H
- . 3 实心轴位于 side V and H
- 空心轴, 带键槽
- 收缩盘式空心轴位于H侧
- . . W 双倍轴密封
- . . A 收缩盘后盖 SSV



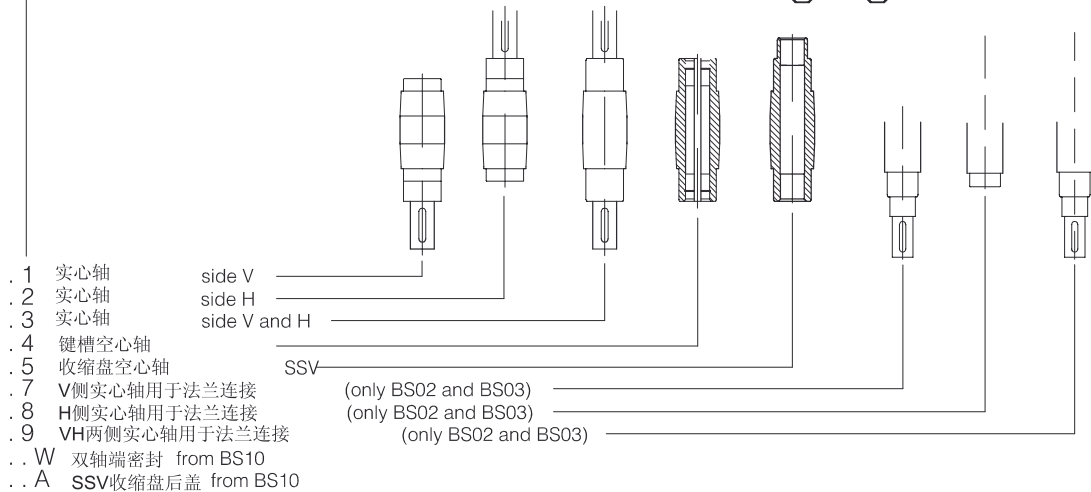
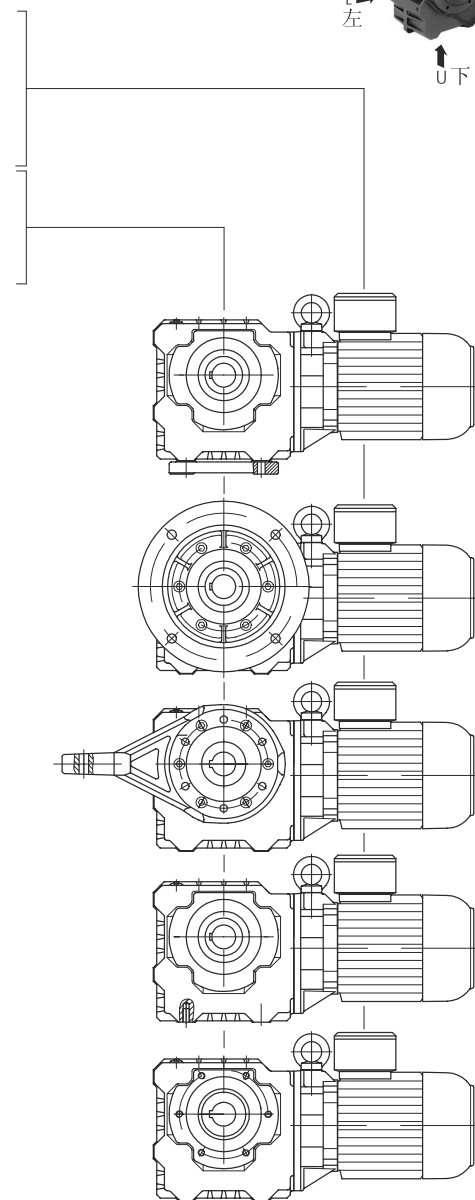
4.5 BS 系列

蜗轮蜗杆式齿轮减速电机



BS40 Z-64 / D08 LA4

- 1 . U 光孔地脚固定设计, 下侧
- 1 . L 光孔地脚固定设计, 左侧
- 1 . O 光孔地脚固定设计, 上侧
- 2 . V 光孔小法兰, 在前
- 3 . V 光孔标准A-法兰, 在前
- 4 . V 光孔大A-法兰, 在前
- .. H A-法兰, 在后
- .. VH A-法兰, 前后
- 5 . V 扭矩臂, 前
- 5 . VL 扭矩臂, 前到左
- 5 . VO 扭矩臂, 前到上
- 5 . VU 扭矩臂, 前到下
- 5 . HL 扭矩臂, 后到左
- 5 . HO 扭矩臂, 后到上
- 5 . HU 扭矩臂, 后到下
- 6 . U 螺孔足固定设计, 下
- 6 . L 螺孔足固定设计, 左
- 6 . O 螺孔足固定设计, 上
- 7 . V 螺孔C-法兰, 前
- 7 . H 螺孔C-法兰, 后
- 7 . VH 螺孔C-法兰, 前后
- 8 . 完全机械加工



- 1 实心轴 side V
- 2 实心轴 side H
- 3 实心轴 side V and H
- 4 键槽空心轴
- 5 收缩盘空心轴 SSV
- 7 V侧实心轴用于法兰连接 (only BS02 and BS03)
- 8 H侧实心轴用于法兰连接 (only BS02 and BS03)
- 9 VH两侧实心轴用于法兰连接 (only BS02 and BS03)
- .. W 双轴端密封 from BS10
- .. A SSV收缩盘后盖 from BS10

4.6 电机和制动型号说明

1. 例如：无制动接线盒的制动电机



2. 例如：带制动接线盒电机

